

PLANEETAN KOVINTA ENERGIAA.

Maalämpöopas omakotitaloille

ROTOTEC.FI



ISO 9001 = ISO 14001
ISO 45001

ROTOTEC

CLEVER GEOENERGY PIONEER

Nopea ja turvallinen asennus

Kiitos ilmastoystävällisestä ja kustannustehokkaasta valinnastasi! Maalämpöratkaisumme avulla pystyt hyödyntämään jalkojesi alta löytyvää energiaa ja pienentämään hiilijalanjälkeäsi reilusti. Yhdessä teemme ekotekoja päivittäin.

Maalämpöpumput kehittyvät koko ajan tehokkaammiksi, mikä laskee lämmityskustannuksia entisestään. Sijoituksesi on moninkertaisesti pankkitilin korkotuottoja tai maalämpölainan kustannuksia parempi.

Yli 50 000:n poratun energiakaivon kokemuksella Rototec on Euroopan suurin maalämpöratkaisujen toimittaja. Asennuksen aikana tärkein tavoitteemme on, että kaikki sujuu mahdollisimman mutkattomasti asiakkaan näkökulmasta. Voit oleskella asunnossasi tavalliseen tapaan, ja joudumme yleensä turvallisuussyistä rajaamaan vain joitakin ulkoalueita. Maalämmön hankkiminen kanssamme on helppoa – pitkä kokemuksemme takaa projektin sujumisen nopeasti ja turvallisesti.

Näin asennus etenee:

1 - KONTIN TOIMITUS

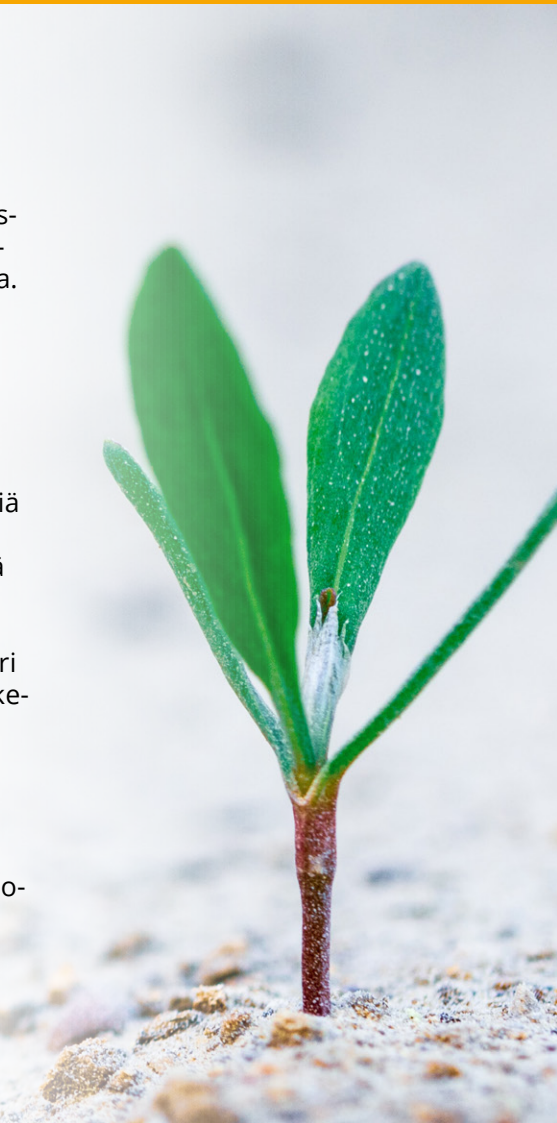
Ennen porausta toimitamme paikalle kontin, johon keräämme porauksesta saatavan kivituhkan ja veden. Sinun tulee päättää kontin paikka etukäteen ja ilmoittaa se meille, kun otamme sinuun yhteyttä ennen toimitusta. Kontti on 3,5 metriä pitkä, 2 metriä leveä ja 2 metriä korkea. Porareian ja kontin välisen etäisyyden tulee olla enintään 25 metriä. Jos vesi pumpataan yleiseen viemäriin, tarvitaan lisäksi erillinen erottelukontti.

2 - PORAUS

Energiakaivon poraamiseen kuluu tavallisesti yksi päivä. Porari saapuu paikalle poravaunulla varustetulla kuorma-autolla, joka on noin 12 metriä pitkä ja painaa noin 30 tonnia. Poravaunu painaa 9 tonnia, on 6 metriä pitkä ja sen korkeus on porauksen aikana noin 6,5 metriä. Varmista, että paikalla on tarpeeksi tilaa kuorma-autolle ja informoi naapureita hyvissä ajoin, mikäli katuja tarvitsee sulkea. Kuorma-auton ja porauspaikan välisen etäisyyden tulee olla enintään 50 metriä. Porauksen aikana porari tarvitsee runsaasti tilaa varusteille, joten turvallisuussyistä alueella oleskelu on silloin kielletty. Porari tarvitsee työssään myös sähköä ja vettä.

3 - ASENNUS

Asentajamme saapuu porauksen jälkeen asentamaan keruuputkiston porareikään ja kiinteistöön johtavat syöttöputket. Putkisto kaivetaan tavallisesti noin 50cm:n syvyyteen. Seinän läpiviennit tehdään timanttiporauksella. Porattavien reikien halkaisija on 70mm ja sinun tulee päättää niiden sijainti etukäteen. Uudiskohteissa halkaisijaltaan 110mm leveät, käyttövalmiit syöttöputket voidaan sijoittaa tekniseen tilaan.



Hyvä tietää ennen porausta

Maalämmön asentaminen on helpompaa kuin luulisi! Rototecin laajan kokemuksen ja asiantuntemuksen avulla varmistamme, että investointisi uusiutuvaan energiaan on fiksuin valintasi pitkään aikaan. Jotta uusi maalämpöjärjestelmäsi tuottaisi parasta mahdollista tulosta, suunnittelemme projektin huolella ennen porauksen aloittamista.

Lämpöpumppuyritys luo ensin poraussuunnitelman ja päättää, mihin kohtaan tonttia maalämpökaivosi sijoitetaan. Tarvitset poraussuunnitelmaa myös hakiessasi asuinpaikkasi viranomaiselta lupaa maalämpökaivon porausta varten. Kun hakemuksesi on hyväksytty, voimme aloittaa työt ilmastoystävällisen maalämmön saamiseksi kiinteistösi.



Maalämpökaivon poraus

Rototec on porannut yli 10 miljoonaa metriä maalämpöä Pohjoismaissa. Siksi voit tuntea olosi turvalliseksi projektin aikana ja luottaa siihen, että meiltä löytyy laadukkaaseen poraukseen tarvittava asiantuntemus.



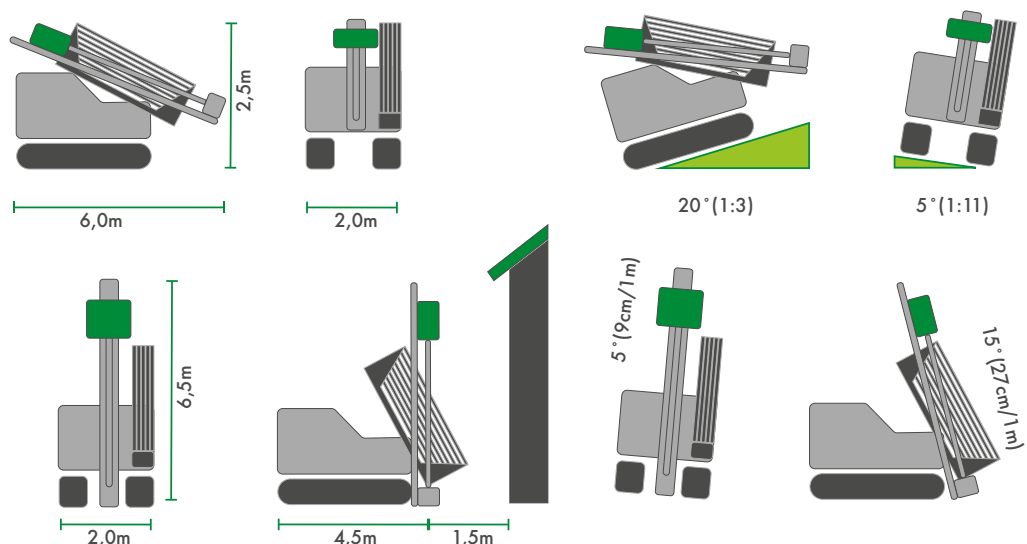
Porari saapuu paikalle sovittuna aikana poravaunulla ja kompressorilla varustetulla kuorma-autolla, joka on noin 12 metriä pitkä ja painaa noin 30 tonnia. Varmista, että paikalla on tarpeeksi tilaa kuorma-autolle ja informoi naapureita hyvissä ajoin, mikäli katuja tarvitsee sulkea. Poraukseen tarvitaan sähköä (tavallinen kotitaloussähkö) ja vettä (esimerkiksi puutarhaletkun hana).

Poravaunu

Uuden maalämpökaivosi poraukseen käytettävä poravaunu on 6 metriä pitkä, 2 metriä leveä, 2,5 metriä korkea ja painaa 9 tonnia. Se puretaan ensin kuormasta ja ohjataan sitten porauspaikalle kaukosäätimellä. Kone on varustettu telaketjuilla, joten on mahdollista, että nurmikolle ja muille alustoille tulee itsestään katoavia jälkiä. Pystymme kuitenkin pääosin välttämään niitä suunnittelemalla reitin etukäteen.

Poravaunua voidaan kuljettaa ylämäkeen rinteillä, joiden kaltevuus on enintään 20 astetta ja sivukaltevuus 5 astetta. Porattaessa laitetta nostetaan yhteensä 6,5 metriin ja se tarvitsee etupuolelle vähintään 1,5 metriä tilaa, jotta sitä voidaan nostaa ja laskea. Varmista siis, ettei porausalueen päällä tai ympärillä ole puita, puskia tai muita porausta haittaavia esteitä.

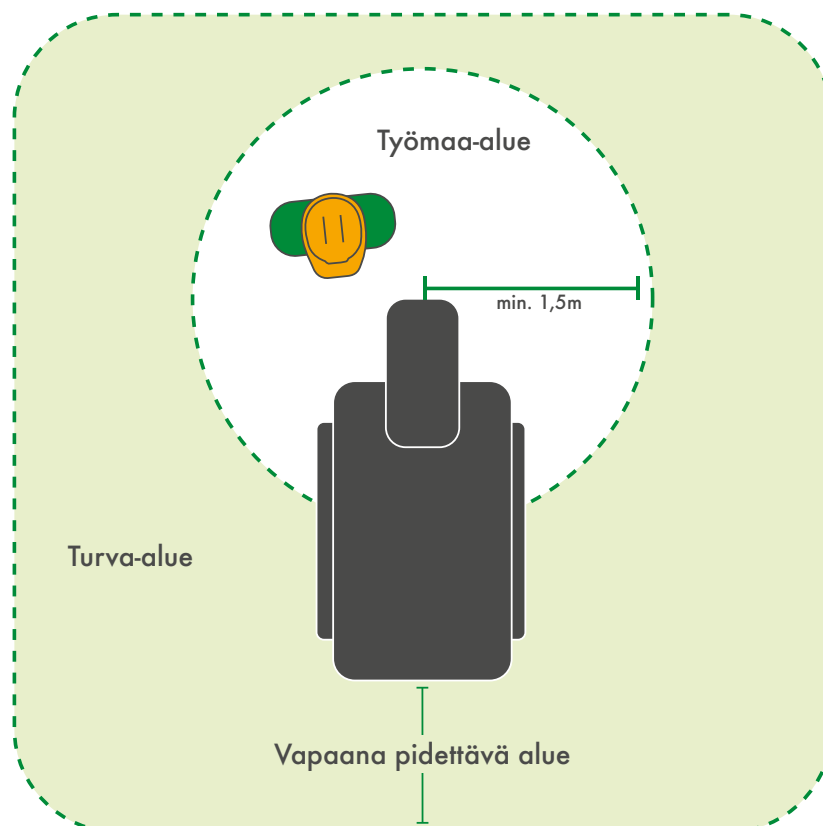
Varaudu siihen, että poraus aiheuttaa kovaa ääntä poravaunun lähellä. Informoi siksi lähinaapureita projektista hyvissä ajoin. Energiakaivon poraaminen vie yleensä yhden työpäivän.



Turvallisuus porauksen aikana

Turvallisuus on erittäin tärkeää meille Rototecilla, ja teemme kaikkemme varmistaaksemme asiakkaidemme, työntekijöidemme ja muiden ihmisten turvallisuuden projektiemme aikana. Jos olet paikalla poraajan saapuessa, hän opastaa sinua turvallisuusasioissa. On tärkeää kuunnella poraajan ohjeita ja pysyä poissa suljetulta työmaa-alueelta.

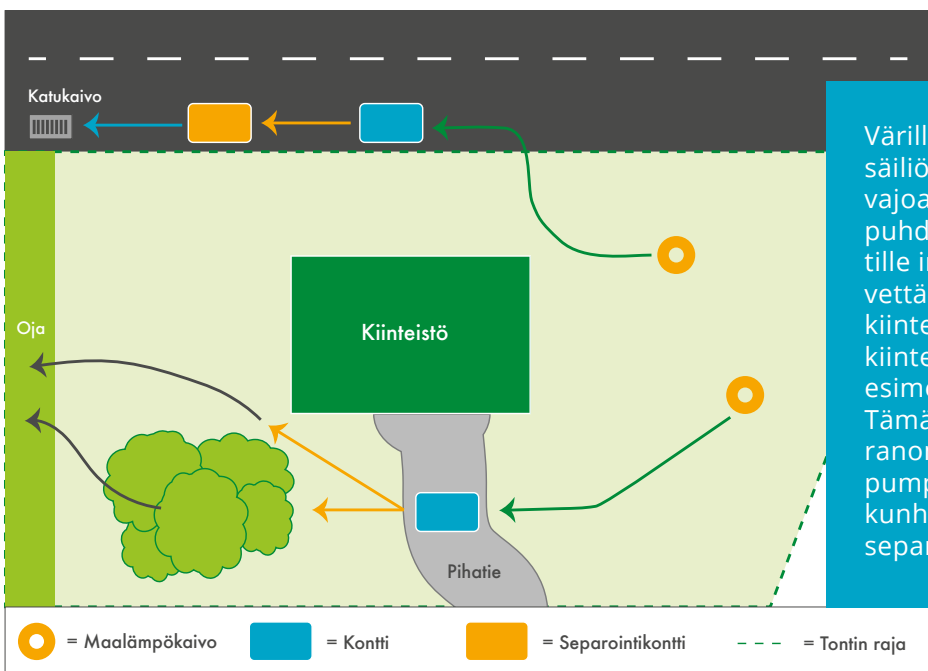
Poraus vaatii raskaita ja kovaäänisiä koneita, jotka rajoittavat kykyä kommunikoida ja kiinnittää huomiota ympäristöön. Turvallisuussyistä poraaja sulkee työmaa-alueensa ulkopuolisilta. Työn laajuudesta ja maantieteellisestä sijainnista riippuen alue rajataan suojanauhalla tai aidalla. Työmaa-alueella oleskelu ei ole sallittua missään olosuhteissa. Ole erityisen tarkkana, jos sinulla on lapsia tai lemmikkejä kotona porauksen aikana. Porari tarvitsee vähintään 1,5 metriä työtilaa poravaunun ympärille, mutta työmaata rajataan suuremmalta alueelta. Valmistaudu siihen, ettet pääse kulkemaan tontilla sinä aikana, kun porari työskentelee.



Vedenkäsittely

Rototec tekee ympäristön hyvinvoinnin eteen aktiivisesti töitä, ja kaikilla työprosessin osilla on merkitystä. Asianmukainen vedenkäsittely on tärkeä osa ympäristöstä huolehtimista.

Maalämpökaivoa poratessaan porari tarvitsee kiinteistöstä paineistettua vettä porauksen aikana syntyvän pölyn sitomiseksi. Usein kallioperästä pumpataan myös värillistä vettä, johon on sekoittunut kivituhkaa ja hiekkaa. Ennen sen pumppaamista ulos tontille, vesi tulee käsitellä kontissa, joka erottaa veden kivimateriaalista. Porauksen ajaksi kontti sijoitetaan esimerkiksi pihatien varteen.



Värillinen pohjavesi pumpataan säiliöön, jossa kivimateriaali vajoaa pohjaan. Tämän jälkeen puhdistettu vesi pumpataan tontille imeytymään maaperään. Jos vettä ei ole mahdollista pumpata kiinteistön alueella, se ohjataan kiinteistön rajojen ulkopuolelle esimerkiksi ojaan tai metsään. Tämä edellyttää paikallisen viranomaisen lupaa. Vesi voidaan pumpata myös katukaivoon, kunhan se on ensin suodatettu separointikonttimme läpi.



Kontti toimitetaan kotiin muutamaa päivää ennen porausta.



KONTTIEN KOKO-OPAS

Pituus: 3,5m
Leveys: 2m
Korkeus: 2m

RotoCont:

Pituus: 4,05m
Leveys: 1,9m
Korkeus: 2,05m

Asennus

Meillä on pitkä kokemus maalämpöratkaisuista kaikenlaisille kiinteistöille. Pohjoismaiden kattavimmalla koneistolla ja asiantuntemuksella me Rototecilla takaamme uuden maalämpöjärjestelmäsi korkealaatuisen asennuksen.

Noin viikon kuluessa porauksesta asennamme keruuputkiston ja kiinteistöön johtavat syöttöputket. Ne liitetään yhteen maaperästä kiinteistöön lämpöä siirtävän maalämpöpumpun kanssa.

Lämpöä käytetään lämpimään käyttöveteen ja vesikiertoiseen lämmitysjärjestelmään. Lämpöpumppu koostuu höyrystimestä, sähköisestä kompressorista, lauhduttimesta ja paisuntaventtiilistä. Järjestelmän toiminta perustuu lämmönkeruunesteeseen kiertoprosessiin lämpöpumpussa. Järjestelmä voidaan myös yhdistää viilennykseen ja aurinkokeräimiin.



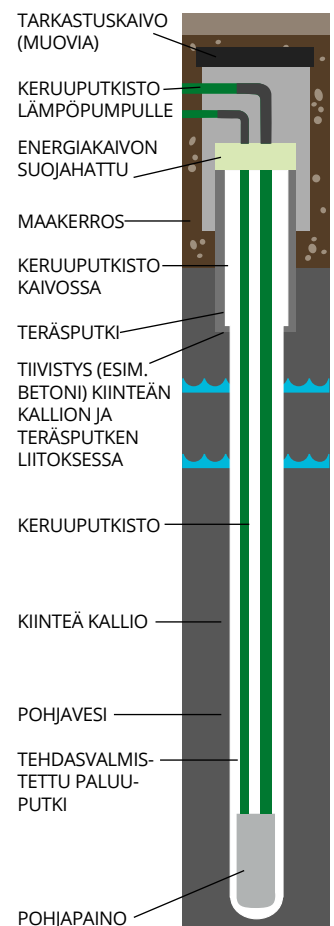
Asentaja saapuu paikalle hyvin varustellulla kuorma-autolla ja asentaa sekä keruuputkiston että syöttöputket.

ENERGIKAIVO PÄHKINÄNKUORESSA

- Halkaisija kalliolla 4,5"/115mm
- Suojaputken halkaisija 139,7mm ja putken seinämävahvuus 5mm
- Teräsputket ovat kolmen metrin jaolla. Ne porataan aina kaksi metriä kiinteästi kallioon ja tiivistetään betonoimalla (pintaveden eristys)
- Keruuputkisto on tehdasvalmisteinen
- Kaivon ympärille asennetaan suojakaivo, jonka yläpäässä on painetiivis kansi

KAIKKIIN MAALÄMPÖ- KAIVOIHIMME SISÄLTYY

- Sähkö/muovihitsaus putkiliitoksissa
- Suojattu ja eristetty vaakaputki
- Suojaputken kansi, joka estää radonin nousun kaivosta
- Kumieristys turvalliseen radonin- ja vedenkuljetukseen putkistossa
- Suojakaivo muovikannella
- Sijaintikilpi kaivon läheisyydessä



Usein kysyttyä

Mitkä tekijät vaikuttavat maalämpöpumpun kokoon ja porattavan lämpökaivon syvyyteen?

- Rakennuksen koko, lämmitys- ja viilennystarve.
- Rakennuksen lämmönjakojärjestelmä, esim. vesikiertoinen lattialämmitys tai patteriverkosto.
- Rakennuksen maantieteellinen sijainti.

Voiko kuoppaan porata?

Ei, porauspaikan tulee olla tasainen.

Voiko vaakaputkistolle tulevan kaivuun tehdä jo ennen porausta?

Ei, koska porauksen aikana ylös tuleva vesi saattaa kulkeutua kaivantoa pitkin ja täyttää vaakaputkistolle kaivetun uran.

Vaikuttaako asennus puutarhaan ja kasvuun?

Teemme kaikemme, jotta asennus vaikuttaa asukkaisiin niin vähän kuin mahdollista. Asennuksesta jää jonkin verran näkyviä jälkiä, jotka katoavat itsestään.

Miten pintavesieristys tehdään?

Eristys tehdään tätä tarkoitusta varten kehitetyllä erikoisbetonilla.

Saako kiinteistössä oleskella asennuksen aikana?

Kyllä, vain joitakin ulkoalueita saatetaan rajata turvallisuussyistä.

MUISTILISTA

- Huolehdi, että kuorma-auto mahtuu paikalle ja parkkiin. Varmista myös, että poravaunun ja porauspaikan välillä on esteetön ajoväylä
- Suunnittele, mihin kontti sijoitetaan porauksen ajaksi
- Järjestä porarille sähköä (tavallinen kotitalous-sähkö, 230V)
- Järjestä paineellista vettä, ulkoinen vesiliitäntä tai vastaava
- Osoita paikka, johon kontin vesi voidaan pumpata, esim. oja tai metsä. Oman tontin ulkopuolisten alueiden käyttöön tarvitaan lupa
- Jos poraus vaikuttaa naapureihin, informoi heitä etukäteen

Pian teet ison ekoteon joka päivä

Maalämpöjärjestelmän asennus ei ole vain helppoa ja taloudellisesti kannattavaa – se on myös merkittävä askel kohti kestävämpää energiantuotantoa. Maalämpö on uusiutuvaa energiaa, joka parantaa Suomen omavaraisuusastetta ja pienentää lisäksi päästöjäsi merkittävästi.

Tärkeintä tiimillemme on, että järjestelmän asennus sujuu nopeasti, mutkattomasti ja turvallisesti. Jos sinulla on kysyttävää, olethan meihin yhteydessä.

Me Rototecilla haluamme vielä kertaalleen kiittää sinua sijoituksestasi tulevaisuuden energiaan!

ROTOTEC

CLEVER GEOENERGY PIONEER

Pääkonttori
Lasikaari 18
33960 Pirkkala

020 759 7120
info@rototec.fi

Myyntitoimisto
Katriinantie 8
01740 Vantaa

rototec.fi